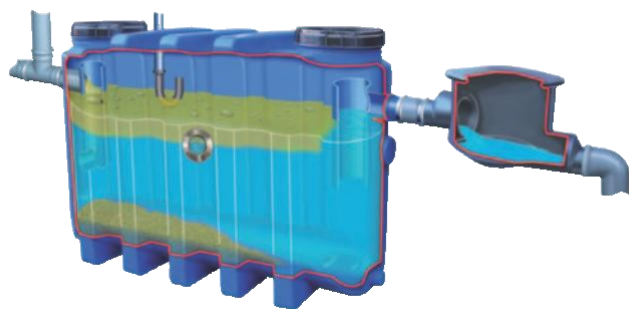


Separatori di grassi Eco Lip serie Free Standing per libera installazione a pavimento all'interno dei locali

Separatori certificati a norma EN 1825 DIN 4040 con chiusini antiodore avvitati con guarnizione optional aspirazione diretta

Installazione a pavimento NS 2, 4

Secondo Norme EN 1825 e DIN 4040-100



NS 4-400

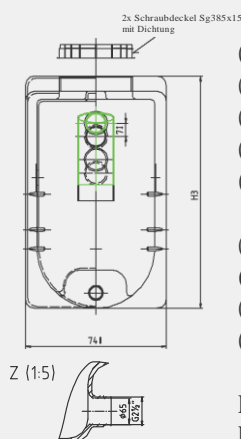
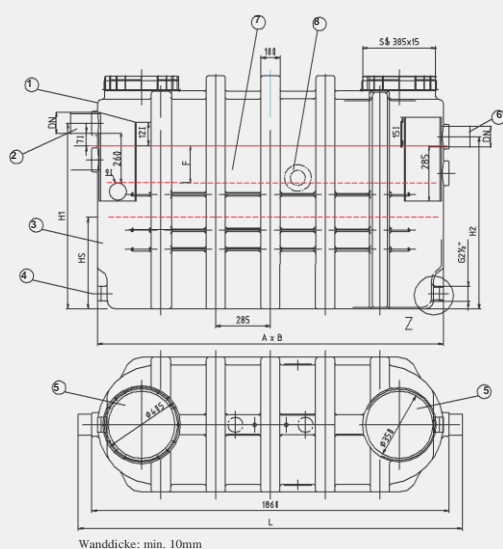
Separatori in polietilene HD autoportante

Approvati DIBt-Zulassung
Z-54.1-412

Separatori di grassi per installazione all'interno dei locali non interrati. Dotati di chiusino antiodore. Resistente a liquidi aggressivi. Versione allestimento 1 con aspirazione diretta a distanza dei liquidi per svuotamento e lavaggio durante la manutenzione periodica

Accessori
Campionamento DN 100
Allaccio acqua potabile
Oblo per verifica livelli dx o sx
Testina di lavaggio separa taro alta press.
Sistema di triturazione e mix
Set Pulizia del serbatoio
Set per scarico liquidi a distanza
Pompa per scarico diretto (manuale)
Pompa per scarico diretto (automatica)
Valvola a 3 vie per scarico manuale
Valvola a 3 vie per scarico automatico

Dati Tecnici



- (1) Costruzione in PE-HD
- (2) Altezze e diametro ingresso H1, DN 100 (Ø D 110 mm)
- (3) Sedimentatore integrato HS
- (4) Scarico a distanza (Optional)
- (5) Chiusino antiodore a vite, in PE-HD (guarnizione EPDM)
- (6) Altezza uscita H2, DN 100 (Ø D 110 mm)
- (7) Nervature di rinforzo
- (8) Oblo (Optional), Acciaio/Vetro
- (9) H2: Massima altezza acqua nel separatore (v. Tabelle)

Ingresso e uscita DN 100
Per collegamenti tubi in PE-HD a norma DIN 19537
Per collegamenti tubi in PP o HT a norma DIN 19560
Per collegamenti tubi SML a norma DIN 19522 e
DIN EN 877

NS (l/s)	Ssedimentatore (l)	Volume grassi (l)	Volume acqua (l)	HS (mm)	H1 (mm)	H2 (mm)	H3 (mm)	DN	Ø D (mm)	A x B (mm)	L (mm)	F (mm)
2-200	210	340	140	300	775	705	1210	100	110	1800 x 740	2000	140
2-400	403	351	180	485	965	895	1210	100	110	1800 x 740	2000	180
4-400	403	351	180	485	965	895	1210	100	110	1800 x 740	2000	180
4-800	800	351	360	485	965	895	1210	100	110	1800 x 740	2000	180